

SVENSKA FALLSKÄRMSFÖRBUNDET
MATERIELHANDBOK

MHB



2023, ver. 01



1. INNEHÅLLSFÖRTECKNING

Kapitel 600 INNEHÅLL, M.M.

- 600:00 Innehållsförteckning
- 600:01 Materielhandbokens uppbyggnad och skötsel
- 600:02 Förteckning över fallskärms-kontrollanter och -tekniker

Kapitel 601 ORGANISATION

- 601:01 SFF:s Materielkommitté
- 601:02 Fallskärmskontrollant
- 601:03 Fallskärmspackare
- 601:04 Fallskärmsstekniker

Kapitel 602 BESTÄMMELSER

- 602:01 Allmänna bestämmelser fallskärmsmateriel
- 602:02 Allmänna bestämmelser räddningsfallskärmsmateriel

Kapitel 603 INSTRUKTIONER

- 603:01 Godkännande av ny materiel
- 603:02 Besiktning av fallskärmsmateriel
- 603:03 Underhåll och förvaring av fallskärmsmateriel
- 603:04 Reparation och modifiering av fallskärmsmateriel
- 603:05 Kassation av fallskärmsmateriel
- 603:06 Räddningsutlösare
- 603:07 Instruktion för fallskärmspackare
- 603:08 Hållfasthetsprovning av kalottväv

Kapitel 604 RUTINER, BLANKETTER OCH JOURNALER

- 604:01 Fallskärmskontrollant/tekniker-journal
- 604:02 Fallskärmsjournal
- 604:03 Registrering av demo-utrustning

Kapitel 605 SPORTFALLSKÄRMAR

- 605:01 Förteckning över av SFF godkända typer



Kapitel 606 RESERVFALLSKÄRMAR

606:01 Förteckning över av SFF godkända typer

Kapitel 607 SYSTEM

607:01 Förteckning över av SFF godkända typer

Kapitel 608 RÄDDNINGSU TLÖSARE

608:01 Förteckning över av SFF godkända typer

Kapitel 609 KOMPONENTER I SPORT- OCH RESERVFALLSKÄRMAR

609:01 Kalottfrigörare

609:02 Bärningar

609:03 RSL och MARD

Kapitel 610 SFF MATERIELVARNING OCH -MEDDELANDE

610:01 Aktuella Materielvarningar och Materielmeddelanden

Kapitel 611 UTBILDNINGSPLANER

611:01 Fallskärmskontrollantutbildning, KII

611:02 Fallskärmskontrollantutbildning, KIII

611:03 Fallskärmspackarutbildning

611:04 Fallskärmssteknikerutbildning

BILAGOR

611:01 Bilaga 1 – Praktiskt prov: Fallskärmskontrollant II

611:03 Bilaga 1 – Handledarinstruktion fallskärmspackare

611:03 Bilaga 2 – Utbildningskort fallskärmspackare

611:03 Bilaga 3 – ”Open-book”-prov fallskärmspackarutbildning



1. ALLMÄNT

- 1.1 Materielhandboken beskriver SFF:s materielorganisation och innehåller bestämmelser, instruktioner, utbildningsplaner o. dyl. som reglerar handhavandet av fallskärmsmateriel inom SFF.
- 1.2 Den skall kompletteras med tillgång till gällande upplaga av FAA-H-8083-17 "PARACHUTE RIGGER HANDBOOK" av Sandy Reid (för närvarande 1:a upplagan utgiven 2005), samt tillgång till gällande upplaga av "THE PARACHUTE MANUAL" av Dan Poynter (för närvarande 4:e upplagan utgiven 1991).

2. UPPBYGGNAD

- 2.1 Här följer en sammanfattning av uppbyggnaden. Decimalsystemet består av ett huvudnummer (3 siffror) samt ett subnummer (2 siffror). Alla instruktioner med huvudnummer på 600 hör till materielhandboken.
- 2.2 Huvudnumret anger kapitlet. Subnumren anger instruktionen. Ex. 602:01 säger 600-området, alltså materielhandboken, kapitel 602, som är bestämmelser, subnummer 01, som är SBF "Grundläggande bestämmelser".
- 2.3 En instruktion beskrivs vidare genom en kortfattad titel. I huvudet anges det datum fr.o.m. vilket instruktionen gäller.

3. TILLDELNING

- 3.1 Alla fallskärmskontrollanter, fallskärmstekniker, fallskärmsklubbar och berörda myndigheter. MHB finns tillgänglig på SFF hemsida www.sff.se.

4. UPPDATERING

- 4.1 Uppdatering sker fortlöpande och publiceras på SFF:s hemsida (www.sff.se). Innehavare av materielhandboken svarar för att hålla sitt exemplar uppdaterat. Instruktion beskrivs vidare genom en kortfattad titel. I huvudet anges det datum fr.o.m. vilket instruktionen gäller.



1. ALLMÄNT

- 1.1. Förteckning över SFF fallskärms-kontrollanter och -tekniker finns på SFF hemsida:
www.sff.se



1. ALLMÄNT

- 1.1. Materielkommittén (MK) är en av SFF utsedd kommitté, med uppgift att bevaka och handha de materielfrågor som berör SFF:s verksamhet.

2. ARBETSOMRÅDE

- 2.1. Utfärda materielvarning och -meddelande, dock skall beslut om detta fattas inom kommittén, av minst två ledamöter däribland kommitténs ordförande.
- 2.2. Underhålla och uppdatera bestämmelser och instruktioner.
- 2.3. Tillsyn, utbildning och kvalitetssäkring av fallskärmskontrollanter, fallskärmstekniker och övriga materielfunktionärer inom SFF.
- 2.4. Bevaka internationell materielutveckling och samla information.
- 2.5. Utfärda och förnya fallskärmskontrollant- och fallskärmstekniker-bevis.

3. SAMMANSÄTTNING

- 3.1. Ordförande i kommittén (materielchef) utses av SFF:s styrelse.
- 3.2. Ordförande utser ledamöter att ingå i kommittén.
- 3.3. SFF:s RI skall vara ständigt adjungerad till MK:s möten och underrättas om beslut fattade av MK.

4. ARBETSORDNING

- 4.1. Ordförande leder arbetet och sammankallar kommittén när så erfordras.
- 4.2. Verksamhetsrapport till SFF:s styrelse och RI skall göras skriftligt till varje styrelsemöte.
- 4.3. Representant för MK äger rätt att delta på SFF:s styrelsemöten vid behandling av materiel-ärenden.
- 4.4. Efter varje verksamhetsår skall skriftlig sammanställning över årets verksamhet överlämnas till SFF:s styrelse.
- 4.5. Inför varje verksamhetsår skall skriftligt budgetäskande lämnas till SFF:s styrelse.
- 4.6. Alla ekonomiska beslut som får effekter utanför kommittén skall presenteras för, och fattas av, SFF:s styrelse.



1. ALLMÄNT

- 1.1. Efter genomgången utbildning och examination, enligt instruktion 611:01, utfärdar materielkommittén kontrollantbehörighet. Examinationstillfälle erbjuds vanligtvis en gång per år. Förnyelse av behörighet sker sedan vid samma tidpunkt för alla kontrollanter vartannat år, oavsett examinationstidpunkt.
- 1.2. Fallskärmskontrollantens plombsymbol skall utvisa dennes kontrollantnummer.
- 1.3. Fallskärmskontrollant är skyldig att följa av SFF utfärdade instruktioner och bestämmelser.

2. BEHÖRIGHET

- 2.1. Fallskärmskontrollant II
 - a) Packa av SFF godkända fallskärmar och system
 - b) Besiktiga av SFF godkänd fallskärmsmateriel.
 - c) Utbilda och examinera fallskärmspackare.
 - d) Utföra "Mindre reparationer och modifieringar".
- 2.2. Fallskärmskontrollant III
 - a) Som fallskärmskontrollant II, samt:
 - b) Utföra "Kvalificerade reparationer och modifieringar".

3. FÖRNYELSE

- 3.1. Ansökan om förnyelse skall vara materielkommittén tillhanda senast 1 månad innan bevisets utgångsdatum.
- 3.2. För förnyelse krävs att fallskärmskontrollanten har arbetat aktivt inom de behörighetsområden som kontrollantbeviset anger:
 - a) Besiktigat kompletta fallskärmssystem.
 - b) Packat minst 20 st. reserv- eller räddningsfallskärmar.
 - c) Utfört reparationer och/eller modifieringar inom behörighetsområdet.
 - d) Tagit del av de materielmeddelanden och -varningar som SFF MK utfärdat. Deltagit på kontrollantseminarium.
- 3.3. Fallskärmskontrollant II som under den senaste förnyelseperioden ej uppfyller kraven för förnyelse kan ansöka om förnyelse genom att senast tre månader efter ordinarie förnyelsetillfälle utföra följande under handledning av fallskärmskontrollant med minst två års erfarenhet:
 - a) Delta på kontrollantseminarium vid nästa ordinarie tillfälle.
 - b) Besiktiga komplett fallskärmssystem.
 - c) Packa minst 5 st. reservfallskärmar varav minst en tandem.
 - d) Ta del av de materielmeddelanden och -varningar som SFF MK utfärdat.



4. FÖRNYELSE EFTER UPPEHÅLL

- 4.1. Fallskärmskontrollant II kan återuppta behörigheten genom att under handledning av kontrollant med minst två års erfarenhet och inom sex månader före ordinarie förnyelsetillfälle utföra följande:

25-48 månaders
uppehåll:

- a) Besikta komplett fallskärmssystem.
- b) Packa minst 5 st. reservfallskärmar varav minst en tandem.
- c) Ta del av de materielmeddelanden och -varningar som SFF MK utfärdat.
- d) Delta på kontrollantseminarium. Delta på examination (exkl. syprov).

49-72 månaders
uppehåll:

- a) Besikta komplett fallskärmssystem.
- b) Packa minst 10 reservfallskärmar varav minst en tandem.
- c) Ta del av de materielmeddelanden och -varningar som SFF MK utfärdat.
- d) Delta på kontrollantseminarium.
- e) Delta på examination (inkl. syprov).

73 månader eller mer:

- a) Ny utbildning enligt kap. 611:01.

- 4.2. SFF Materielkommitté kan då de anser lämpligt medge avsteg från ovanstående krav.

5. KORRIGERANDE ÅTGÄRDER

- 5.1. Vid hantering av bristande fackmannamässigt utfört kontrollantarbete kan korrigerande åtgärder enligt SBF 402:01 punkt 1,5 tillämpas av SFF-MK.

6. AVVIKELSERAPPORTERING

- 6.1. Fallskärmskontrollant är skyldig att genomföra en avvikelserapportering om denne finner fallskärmsutrustning som avviker från gällande praxis avseende komponentkompabilitet, fackmässigt utfört arbete både gällande bedömningsgrunder som utfört hantverk.
- 6.2. Avvikelseapporteringens syfte är att lära av händelser som kan påverka luftvärdigheten och flygsäkerheten i samband med fallskärmshoppning.
- 6.3. SFF-MK har insyn i hela rapportprocessen för möjlighet att bedöma nivå och eventuellt korrigerande åtgärd. Syftet är att rapporterande kontrollant ej skall göra bedömningen om det inträffade är ett MK-ärende eller inte. Samtliga avvikelserapporter är av intresse oavsett grad av händelse.



7. KONVERTERING AV UTLÄNDSK KONTROLLANTBEHÖRIGHET

- 7.1 Person som innehar utländsk behörighet motsvarande svensk K-behörighet kan erhålla svensk K-behörighet enligt följande förfarande.
- 7.2 Dokumenterat arbete utfört under den utländska behörigheten kan användas som ersättning för den svenska lärlingstiden om det bedöms motsvara kraven enligt 611:01, stycke 4. Notera här att kompletterande studier och moment som är unika för svensk K-behörighet behöver göras. Detta gäller framför allt SFF bestämmelser, och då i synnerhet M-handboken, liksom att delta i examination av fallskärmspackare under ledning av en kontrollant.
- 7.3 En bedömning av personens lämplighet att verka som kontrollant görs av MK.
- 7.4 När punkterna 7.2 och 7.3 är uppfyllda kan personen erhålla K-behörighet genom att delta i ordinarie examination enligt 611:01, stycke 5.



ALLMÄNT

- 1.1. Fallskärmskontrollant svarar för utbildning och examination av fallskärmspackare.
- 1.2. Utbildningsplan 611:03 skall följas.

2. BEHÖRIGHET

- 2.1. Efter genomgången och godkänd utbildning av steg 1 äger man rätt att packa sin egen fallskärm utan packkontroller.
- 2.2. Efter genomgången och godkänd utbildning av steg 2 är fallskärmspackare behörig att, enligt tillverkarens manual för den aktuella typen, packa och okulärbesiktiga sportfallskärm.
- 2.3. Fallskärmspackare med erforderliga kunskaper får utföra normala skötselåtgärder vilka innefattar:
 - a) Rengöring enligt kap. 603:03.3.
 - b) Byte av förslitningskomponenter (loop, gummiband, keeper).
 - c) Underhåll av treringsystem.
 - d) Koppla på sportfallskärm. I detta fall skall sportfallskärmen vara besiktad i systemet av kontrollant. På fallskärmen skall dessutom bärremmar, bag och pilotfallskärm vara monterade av kontrollant.
- 2.4. Fallskärmspackare under 18 år får ej packa fallskärm för annans bruk.
- 2.5. Person med motsvarande utländska behörighet att packa sportfallskärm kan efter examination hos svensk kontrollant erhålla behörighet som fallskärmspackare. Detta noteras och signeras av examinerande kontrollant i vederbörandes loggbok eller motsvarande handling.

3. ÖVRIGT

- 3.1. Fallskärmspackare är skyldig att följa av SFF utfärdade instruktioner och bestämmelser.
- 3.2. För packning av militära fallskärmar krävs kompetensbevis utfärdat av militär myndighet.



1. ALLMÄNT

- 1.1. Efter genomgången utbildning och examination, enligt instruktion 611:03, utfärdar materielkommittén teknikerbehörighet. Examinationstillfälle erbjuds vanligtvis en gång per år. Förnyelse av behörighet sker sedan vid samma tidpunkt för alla tekniker vartannat år, oavsett examinationstidpunkt.
- 1.2. Fallskärmsteknikerns plombsymbol skall utvisa dennes teknikernummer. Alternativt kan plombsymbolen för fallskärmskontrollant användas i de fall fallskärmsteknikern även innehar en sådan behörighet.
- 1.3. Fallskärmstekniker är skyldig att följa av SFF utfärdade instruktioner och bestämmelser.

2. BEHÖRIGHET

- 2.1. Fallskärmstekniker är behörig att:

- a) Besiktiga av SFF godkänd räddningsskärmsmateriel.
- b) Packa av SFF godkända räddningsskärmar och system.
- c) Utföra "mindre reparationer och modifieringar".

Notera att "kvalificerade reparationer och modifieringar" endast får utföras av fallskärmskontrollant III.

3. FÖRNYELSE

- 3.1. Ansökan om förnyelse skall vara materielkommittén tillhanda senast 1 månad innan bevisets utgångsdatum.
- 3.2. För förnyelse krävs att fallskärmsteknikern har arbetat aktivt inom de behörighetsområden som teknikerbeviset anger:
 - a) Besiktigat kompletta räddningsfallskärmssystem.
 - b) Packat minst 20 räddningsfallskärmar.
 - c) Utfört reparationer och/eller modifieringar inom behörighetsområdet.
 - d) Tagit del av de materielmeddelanden och -varningar som SFF MK utfärdat. Deltagit på kontrollant/tekniker-seminarium.
- 3.3. Fallskärmstekniker som under den senaste förnyelseperioden ej uppfyller kraven för förnyelse kan ansöka om förnyelse genom att senast tre månader efter ordinarie förnyelsetillfälle utföra följande under handledning av fallskärmstekniker med minst två års erfarenhet:
 - a) Besiktiga komplett räddningsfallskärmssystem.
 - b) Packa minst 5 räddningsfallskärmar i minst tre olika höljen/selar.
 - c) Ta del av de materielmeddelanden och -varningar som SFF MK utfärdat.
 - d) Delta på kontrollant/tekniker-seminarium vid nästa ordinarie tillfälle.



4. FÖRNYELSE EFTER UPPEHÅLL

4.1. Fallskärmstekniker kan återuppta behörigheten genom att under handledning av tekniker med minst två års erfarenhet och inom sex månader före ordinarie förnyelsetillfälle utföra följande:

25-48 månaders
uppehåll:

- a) Besikta komplett räddningsfallskärmsystem.
- b) Packa minst 5 räddningsfallskärmar i minst två olika höljen/selar.
- c) Ta del av de materielmeddelanden och -varningar som SFF MK utfärdat.
- d) Delta på kontrollant/tekniker-seminarium.
- e) Delta på examination (exkl. syprov).

49-72 månaders
uppehåll:

- a) Besikta komplett räddningsfallskärmsystem.
- b) Packa minst 10 räddningsfallskärmar i minst två olika höljen/selar.
- c) Ta del av de materielmeddelanden och -varningar som SFF MK utfärdat.
- d) Delta på kontrollant/tekniker-seminarium.
- e) Delta på examination (inkl. syprov).

73 månader eller mer:

- a) Ny utbildning enligt kap. 611:03.

4.2. SFF Materielkommitté kan då de anser lämpligt medge avsteg från ovanstående krav.

5. KORRIGERANDE ÅTGÄRDER

5.1. I syfte att upprätthålla en hög kvalitet och därigenom skapa säkrare räddningsfallskärmar kan MK vidta ett antal åtgärder gentemot fallskärmstekniker som uppvisar bristande fackmannamässigt utfört arbete. MK kan:

- Besluta om korrigerande åtgärder så som till exempel kompletterande utbildning.
- Utfärda en skriftlig varning.
- Vid ärende av allvarigare karaktär kan interimistisk tillsvidare-indragning av behörigheten ske i väntan på sammanställning av underlag, utredning och beslut från Transportstyrelsen. Detta kan bli aktuellt om teknikern:
 - Tilldelats tre skriftliga varningar
 - Visat prov på grov vårdslöshet eller slarv
 - Vid upprepade tillfällen underlåtit att följa gällande bestämmelser

Transportstyrelsen beslutar därefter om behörigheten skall dras in.

5.2. Överklagande av korrigerande åtgärd eller skriftlig varning skall ske till Transportstyrelsen.



6. AVVIKELSERAPPORTERING

- 6.1. Fallskärmstekniker är skyldig att genomföra en avvikelserapportering om denne finner räddningsfallskämsutrustning som avviker från gällande praxis avseende komponent-kompabilitet eller fackmässigt utfört arbete både gällande bedömningsgrunder så väl som utfört hantverk.
- 6.2. Avvikelseapporteringens syfte är att lära av händelser som kan påverka luftvärdigheten och flygsäkerheten i samband med användande av räddningsfallskärmar.
- 6.3. SFF-MK har insyn i hela rapportprocessen för möjlighet att bedöma nivå och eventuellt korrigerande åtgärd. Syftet är att rapporterade tekniker ej skall göra bedömningen om det inträffade är ett MK-ärende eller inte. Samtliga avvikelserapporter är av intresse oavsett grad av händelse.



1. ALLMÄNT

- 1.1. Fallskärmsutrustning skall vara typgodkänd av SFF.
- 1.2. Fallskärmsutrustning skall bestå av två luftvärdiga fallskärmar anslutna till samma sele, varav en skall vara reservfallskärm. Reservfallskärm skall vara tillverkad så att den motsvarar kraven i Federal Aviation Administration (FAA) Technical Standard Order (TSO) C23.
- 1.3. Fallskärmsutrustning som används av svensk licensinnehavare i Sverige skall vara besiktigad och godkänd av svensk fallskärmskontrollant. Reservfallskärmen vara packad av fallskärmskontrollant. I samband med besiktning och granskning av medföljande handlingar utställer fallskärmskontrollant fallskärmsjournal som luftvärdighetsbevis.
- 1.4. Fallskärmutrustning vilken har ett 1:1 förhållande avseende komponenter, funktioner och de anvisningar SFF tillämpar och som är underhållen av militär fallskärmsverkstad i Sverige, samt har utfärdat grön fallskärmsjournal är likställt med punkt 1.3.
- 1.5. Utländsk licensinnehavare får i Sverige hoppa med fallskärmsutrustning packad och besiktigad i enlighet med de regler som gäller i det land hopparen löst sin fallskärmslicens. Utländsk hoppare kan också använda fallskärmsutrustning som uppfyller kraven för användande av svensk licensinnehavare. Ompackningsperiod för utländsk fallskärmsutrustning som används i Sverige är högst 12 månader.
- 1.6. Vid packning, tillsyn, förvaring, provning, reparation eller kassation skall för fallskärmstypen av tillverkaren eller av SFF utfärdade anvisningar iakttas.

2. BESIKTNING

- 2.1. Fallskärmsutrustning skall för att vara godkänd för fallskärmshoppning besiktigas vid följande tillfällen:

Årsbesiktning:

- a) Före godkännandet (ankomstbesiktning).
- b) Om mer än 12 månader förflutit sedan senaste årsbesiktning.
- c) Då utrustning skadats/utsatts för något som kan antas vara av betydelse för dess luftvärdighet.
- d) Efter reparation.
- e) Efter användande av reservfallskärm.

Delbesiktning:

- a) Om mer än 6 månader, men inte mindre än 5 månader, förflutit sedan reservompackning.
- 2.2. Besiktning skall utföras av fallskärmskontrollant och journalföras i fallskärmsjournal samt fallskärmskontrollantjournal.
 - 2.3. För instruktion gällande årsbesiktning och delbesiktning, se kapitel 603:02.



3. PACKNING

- 3.1. Packning av sportfallskärm får endast utföras av därtill behörig person. Se kapitel 601:03.
- 3.2. Packning av reservfallskärm får endast utföras av fallskärmskontrollant.
- 3.3. Packning av reservfallskärm är giltig i 6 månader från ompackningsdatum med möjlighet till förlängning i ytterligare 6 månader. Packningen skall vara plomberad och journalförd i fallskärmsjournal. Förlängningen är giltig fram till dess att reserven varit packad i 12 månader och kan utföras tidigast 5 månader efter packdatumet.
- 3.4. Ompackningsperiod för utländsk fallskärmsutrustning som används i Sverige är högst 12 månader.



SFF MATERIELHANDBOK

Kapitel: **602:02**

Ärende: **ALLMÄNNA BESTÄMMELSER RÄDDNINGSFALLSKÄRMSMATERIEL**

Datum: **2022-02-15**

1. ALLMÄNT

- 1.1. Räddningsfallskärmsutrustning skall vara typgodkänd av SFF, se avsnitt 603:01, stycke 5.
- 1.2. Räddningsfallskärm skall vara tillverkad så att den motsvarar kraven i Federal Aviation Administration (FAA) Technical Standard Order (TSO) C23 eller motsvarande.
- 1.3. Räddningsfallskärm som används av svensk pilotlicensinnehavare i Sverige skall vara besiktigad, godkänd och packad av svensk fallskärmstekniker. I samband med besiktning och granskning av medföljande handlingar utställer fallskärmstekniker räddningsskärmsjournal som luftvärdighetsbevis.
- 1.4. Utländsk pilotlicensinnehavare får i Sverige använda räddningsfallskärmsutrustning packad och besiktigad i enlighet med de regler som gäller i det land där piloten fått sin pilotlicens utfärdad. Utländsk pilot kan också använda räddningsfallskärmsutrustning som uppfyller kraven för användande av svensk licensinnehavare.
- 1.5. Vid packning, tillsyn, förvaring, provning, reparation eller kassation skall för räddningsfallskärmstypen av tillverkaren eller av SFF utfärdade anvisningar iakttagas.

2. BESIKTNING

- 2.1. Räddningsfallskärmsutrustning skall för att vara godkänd att brukas besiktigas vid följande tillfällen:

Årsbesiktning:

- a) Före godkännandet (ankomstbesiktning).
 - b) Om mer än 12 månader förflutit sedan senaste årsbesiktning.
 - c) Då utrustning skadats/utsatts för något som kan antas vara av betydelse för dess luftvärdighet.
 - d) Efter reparation.
 - e) Efter användande av räddningsfallskärm.
- 2.2. Besiktning skall utföras av fallskärmstekniker och journalföras i räddningsfallskärmsjournal samt i journal förd av fallskärmstekniker.
 - 2.3. För instruktion gällande besiktning, se kapitel 603:02 i tillämpliga delar, dvs. sele och reserv/räddningsfallskärm.

3. PACKNING

- 3.1. Packning av räddningsfallskärm får endast utföras av fallskärmstekniker.
- 3.2. Packning av räddningsfallskärm är giltig i 12 månader från ompackningsdatum. Packningen skall vara plomberad och journalförd i räddningsfallskärmsjournal.



SFF MATERIELHANDBOK

Kapitel: **602:02**

Ärende: **ALLMÄNNA BESTÄMMELSER RÄDDNINGSFALLSKÄRMSMATERIEL**

Datum: **2022-02-15**

- 3.3. Ompackningsperiod för utländsk räddningsfallskärm som används i Sverige är högst 12 månader.



1. ALLMÄNT

- 1.1. För att förhindra att undermålig fallskärmsmateriel används, skall alla godkända typer vara listade av SFF.
- 1.2. För räddningsfallskärmar är i första hand avsnitt 5 tillämpligt. Då en räddningsfallskärm inte täcks in av avsnitt 5, kan förfarandet enligt avsnitt 2-4 tillämpas.

2. ANSÖKAN

- 2.1. Ansökan om godkännande ställs till Materielkommittén, och skall innehålla:
 - a) Teknisk beskrivning. (se bilaga)
 - b) TSO-intyg. (eller motsvarande. Gäller ej sportfallskärm.)
 - c) Manual eller motsvarande teknisk beskrivning skriven på svenska eller engelska.

3. HANDLÄGGNING

- 3.1. Materielkommittén handlägger ansökan.
- 3.2. Om ytterligare granskning bedöms nödvändig, svarar sökanden för transporter o. dyl. SFF står inte för kostnader som uppstår vid granskning av ny materiel.

4. BESLUT

- 4.1. Vid beslut om typgodkännande, införes den nya typen i lista över godkända typer.
- 4.2. Ej godkända typer, får ej godkännas vid besiktning.

5. RÄDDNINGSFALLSKÄRMAR

- 5.1. Typgodkända räddningsfallskärmar finns uppräknade av EASA, se: <https://www.easa.europa.eu/en/downloads/87/en>
- 5.2. Skulle en räddningsfallskärm inte finnas på EASA:s lista kan ett typgodkännandeförfarande enligt avsnitt 2-4 ovan tillämpas. Godkänd räddningsfallskärm införs på därefter på SFF:s lista över typgodkända räddningsfallskärmar som gäller i tillägg till EASA:s lista.
- 5.3. Ej godkända typer, får ej godkännas vid besiktning.



1. ALLMÄNT

- 1.1. Föreliggande instruktion är avsedd att tillämpas vid besiktning av sport- och reservfallskärm, med sele/hölje och övriga komponenter. För räddningsfallskärmar tillämpas inte avsnitten om delbesiktning och sportfallskärm. Avsnittet om reservfallskärm tillämpas på räddningsfallskärm.
- 1.2. Denna instruktion anger allmänna krav på av SFF typgodkänd fallskärmsmateriel. Praktiska metoder för besiktning finns beskrivna i PARACHUTE RIGGER HANDBOOK kapitel 5 samt THE PARACHUTE MANUAL kapitel 9. För närmare beskrivning av enskilda typer (av äldre modell) och komponenter hänvisas till THE PARACHUTE MANUAL kapitel 5 och 6, MATERIELHANDBOKEN kapitel 605, 606, 607 och 608, samt tillverkarens manualer.
- 1.3. Vad gäller besiktning av räddningsutlösare, se instruktion 603:07.

2. ÅRSBESIKTNING

- 2.1. Besiktningen skall omfatta den kompletta fallskärmsutrustningen, med sele/hölje, reserv/räddningsfallskärm och, om det är en sportutrustning, en eller flera sportfallskärmar.
- 2.2. Vid årsbesiktning skall materielen granskas med avseende på lämpliga kombinationer av komponenter och deras sammankoppling, slitage, skador och anbefallna modifieringar.
- 2.3. Godkännande av fallskärmsutrustning görs av fallskärmskontrollant efter besiktning och granskning av medföljande handlingar. För godkännande krävs att av SFF uppställda normer uppfylls. Som bevis på godkännande utfärdar kontrollanten fallskärmsjournal.
- 2.4. Godkännande av räddningsfallskärmsutrustning görs av fallskärmstekniker efter besiktning och granskning av medföljande handlingar. För godkännande krävs att av SFF uppställda normer uppfylls. Som bevis på godkännande utfärdar teknikern räddningsfallskärmsjournal.

3. DELBESIKTNING

- 3.1. Delbesiktningen skall omfatta sele/hölje med tillhörande komponenter. Besiktningen omfattar de delar som är tillgängliga då reservhöljet är stängt.
- 3.2. Vid delbesiktning skall materielen granskas med avseende på slitage, skador och anbefallna modifieringar. Extra vikt skall här läggas vid säkerställandet av korrekt längd på reservloopen. Vid behov skall reservfallskärman packas om.
- 3.3. Vid godkänd delbesiktning kan fallskärmskontrollant förlänga giltighetstiden på reservompackningen enligt instruktion 602:02.

4. GRUNDKRAV

- 4.1. Materielen skall vara typgodkänd av SFF.



5. SYSTEM

Sele: Samtliga sömmar skall vara intakta. Brott på väven i remmarna får ej förekomma.

Kalottfrigörare: Funktionen kontrolleras. Skyddsslang; rätt längd, riktigt monterad, fri från vassa kanter och grader.

Spännen, karbinkrokar: Funktionen kontrolleras. Sprickor, deformationer eller brott får ej förekomma.

Utlösningssystem: Funktionen kontrolleras. Max. tillåten utlösningskraft på reserv (plomberad) skall vara 120 N. Skyddsslang; Riktigt monterad samt felfri. Mitt på slangen skall en dragkraft på 100 N kunna anbringas utan att fallskärmen utlöser.

RSL: Godkänd typ och av rätt längd. Kardborreband felfritt. Losskopplingschackel; funktionen kontrolleras. Enkelsidig RSL; bärremmen med linan får ej släppa först vid kalottfrigörning.

Handtagsficka, pilotficka: Hel med felfri resår eller kardborreband.

Handtag: Godkänd typ, samt utan sprickor eller brottanvisningar. Wire; lösa utstickande kardeler får ej förekomma. Ändstopp; intakt och av godkänd typ (pressad kula eller "Nicopress" krage), lödda ändstopp får ej godkännas på sportutrustning men förekommer på räddningsskärmar. Sprintar; hela och utan skarpa grader. Lödda sprintar förekommer på räddningsskärmar.

Hölje: Alla sömmar; hela. Brott och hål i väven; åtgärdas. Förstyvningar; utan skarpa veck eller brott. Loop; korrekt längd och material. Sliten loop bytes. Öljetter; riktigt fastsatta, hela och utan skarpa grader. Tryckknappar och/eller kardborreband; funktionen kontrolleras. Slitet kardborreband bytes.

Pilotskärm/ Reservpilot: Väv och sömmar; hela. Fjäder; intakt. Skev eller bruten fjäder kasseras. Fästögla; felfri. Handtag på handmatad pilotskärm skall vara utfört så att risken för upphakning minimeras.

Pilotlina/ Reservpilotlina: Väv och sömmar; hela. Knutar; korrekt utförda och säkrade. Rätt längd. Del av linan som löper oskyddad på utsidan av selen och höljet; väl parkerad. Slitet kardborreband bytes.

Bag: Väv och sömmar; hela. Öljetter; riktigt fastsatta, hela och utan skarpa grader. Slitna eller torra gummiband bytes.

Freebag: Väv och sömmar; hela. Öljetter; riktigt fastsatta, hela och utan skarpa grader.

Diaper, Reaper, Packband: Väv och sömmar; hela. Öljetter; riktigt fastsatta, hela och utan skarpa grader. Slitna eller torra gummiband bytes.

Bärremmar: Väv och sömmar; hela. För systemet korrekt längd och typ.



6. RESERVFALLSKÄRM

Slider: Väv och sömmar; hela. Öljetter; riktigt fastsatta, hela och utan skarpa grader.

Kalott: Väv och sömmar; hela. Förstärknings- och kantband; utan skador. Lininfästningar; hela och korrekt utförda. Sliderstopp; riktigt fastsatta, stora nog att ej kunna passera genom slideröljetterna. Kalottväven hållfasthetsprovas enligt instruktion 603:09.

Bärlinor: Trasiga kardeler eller brännskador får ej förekomma. Knutar och fingertrappningar; intakta. Sömmar; hela.

Styrlinor: Trasiga kardeler eller brännskador får ej förekomma. Knutar och fingertrappningar; intakta. Sömmar; hela. Styrhandtagens fastsättning kontrolleras.

Chockbromsar: Loopar och öglor; intakta och med hela sömmar. Öljetter; riktigt fastsatta, hela och utan skarpa grader. Sprintar; hela och utan skarpa grader. Chockbroms av typ ”daisy chain” får ej godkännas. Guidering; svetsad ring eller D-ring får ej godkännas.

Bärringar (links): Skall vara av godkänd typ. Sprickor, deformationer och brott får ej förekomma. Låsskruvar och -muttrar kontrolleras.

7. SPORTEFALLSKÄRM

Slider: Väv och sömmar; hela. Öljetter; riktigt fastsatta, hela och utan skarpa grader.

PCR, X-slider och övrig lin-reafing: Väv och sömmar; hela. Öljetter och ringar; riktigt fastsatta, hela och utan skarpa grader. Sliten reafinglina; bytes.

Kalott: Väv och sömmar; hela. Förstärknings- och kantband; utan skador. Lininfästningar; hela och korrekt utförda. Sliderstopp; riktigt fastsatta, stora nog att ej kunna passera genom slideröljetterna.

Bärlinor: Trasiga kardeler eller brännskador får ej förekomma. Knutar och fingertrappningar; intakta. Sömmar; hela.

Styrlinor: Trasiga kardeler eller brännskador får ej förekomma. Knutar och fingertrappningar; intakta. Sömmar; hela. Styrhandtagens fastsättning kontrolleras.

Chockbromsar: Loopar och öglor; intakta och med hela sömmar. Öljetter; riktigt fastsatta, hela och utan skarpa grader. Sprintar; hela och utan skarpa grader.

Bärringar: Skall vara av godkänd typ. Sprickor, deformationer och brott får ej förekomma. Låsskruvar och -muttrar kontrolleras.



1. ALLMÄNT

- 1.1. Fallskärmsmateriel skall behandlas så att skador och onödig förslitning undviks.

2. SOLLJUS

- 2.1. Solens UV-strålning bryter ned nylon. Det är därför viktigt att begränsa tiden för bestrålningen så långt det är möjligt. D.v.s. låt inte materielen ligga i solen!

3. RENGÖRING

- 3.1. Normal rengöring bör inskränkas till att borsta bort lera från sele/hölje, och till att skaka ur jord och sand ur kalotten. Tvättning av fallskärmsmateriel bör ej förekomma i onödan.

- 3.2. Då tvätt av hölje och sele är nödvändig skall följande instruktion följas:

- a) Avlägsna alla lösa delar från systemet (sportfallskärm, reservfallskärm, handtag, räddningsutlösare, etc.).
- b) Täck all kardborre, ”hane” med ”hona”.
- c) Blötlägg riggen i ljummet vatten med ett skonsamt tvättmedel (t.ex. Grumme Tvättsåpa).
- d) Låt riggen ligga i blöt ca fyra timmar. Vaska runt den emellanåt för att lösgöra smuts. Om nödvändigt kan en mjuk borste användas. Byt vatten och tvättmedel efter behov.
- e) Skölj upprepade gånger tills alla spår av tvättmedlet är borta.
- f) Låt riggen hängtorka på en luftig och skuggig plats. Med fördel kan en fläkt användas för att påskynda torkningen. Torka av alla metalldelar med en trasa.
- g) Impregnera höljet med impregneringsmedel som saknar petroleumtillsatser (t.ex. Herdins Imprenex spray). Undvik att få impregneringsmedel på bröstrem och benremmar då de kan bli hala och glida i sina spännen.

- 3.3. Fett och olja borttages med t.ex. kemiskt ren bensin.

- 3.4. Syra neutraliseras med ammoniaklösning. Området runt skadan behandlas också. De skadade delarna måste bytas ut.

4. VATTEN

- 4.1. Blöt nylon tappar ca 20% av brottstyrkan, men återfår full styrka så snart det har torkat. Fuktig fallskärmsmateriel bör torkas så fort som möjligt. Torka av alla metalldelar med en torr trasa och häng upp kalott och system på en luftig och skuggig plats.

- 4.2. Om materielen har varit utsatt för salt eller förorenat vatten måste det sköljas ordentligt i rent vatten (undvik starkt klorerat vatten från simbassäng eller liknande). Se även instruktion 603:05.



5. FÖRVARING

- 5.1. Fallskärmsmateriel skall förvaras rent, torrt och mörkt. Vid förvaring under kortare tid bör fallskärmen ligga packad. Då är den bäst skyddad mot mekanisk åverkan.
- 5.2. Långtidsförvaring sker lämpligen i en pappkartong eller en papperssäck. Lägg sele/hölje i botten. Fläta linorna och lägg dem på höljet. Lägg kalotten i stora veck ovanpå. Utvecklingssystem och pilot lägges överst. Låt piloten ligga löst utan tryck på fjädern.



1. ALLMÄNT

1.1. Behörig att reparera och modifiera sport och reservfallskrmsmateriel är:

- a) Vid "Mindre reparationer och modifieringar";
fallskrmskontrollant med lägst behörighet II.
- b) Vid "Kvalificerade reparationer och modifieringar";
fallskrmskontrollant med lägst behörighet III.

1.2. Behörig att reparera och modifiera räddningsfallskrmsmateriel är:

- c) Vid "Mindre reparationer och modifieringar";
fallskrmsmekaniker eller fallskrmskontrollant med lägst behörighet II.
- d) Vid "Kvalificerade reparationer och modifieringar";
fallskrmskontrollant med lägst behörighet III.

2. DEFINITION

2.1. Mindre reparationer och modifieringar avser:

På sportfallskrm:
Allt arbete.

På reserv/räddnings-fallskrm:
Lappar och sömmar som inte går in på basfäll, toppfäll, radialsöm eller bärlina.
Byta öljet i utvecklingssystem.

På system:
Sele: Handsömnad, fästa handtagsficka och slangar. Modifiera bärremmar för olika typer av bärringar.
Hölje: Sy lappar och fästa sömmar. Byta öljetter och kardborreband. Tillverka loopar.

2.2. Kvalificerade reparationer och modifieringar avser:

På sportfallskrm:
Allt arbete.

På reserv/räddnings-fallskrm:
Allt arbete.

På system:
Allt arbete.

3. UTFÖRANDE

3.1. Utrustning, material och metoder finns beskrivna i PARACHUTE RIGGER'S HANDBOOK.



SFF MATERIELHANDBOK

Kapitel: **603:04**

Ärende: **REPARATION OCH MODIFIERING AV FALLSKÄRMSMATERIEL** Datum: **2022-02-15**

4. JOURNALFÖRING

4.1. Alla åtgärder med materielen skall journalföras enligt instruktion 604:01.

5. ÖVRIGT

5.1. Fallskärmar eller system som modifieras så att de är att betrakta som nya typer skall genomgå förnyad granskning enligt instruktion 603:01.



1. ALLMÄNT

- 1.1. Fallskärmsmateriel skall kasseras om fallskärmskontrollanten/teknikern finner irreparabla skador eller brister som är väsentliga för luftvärdigheten.
- 1.2. Fallskärmsmateriel som har varit i kontakt med salt eller bräckt vatten mer än 48 timmar, eller som bärgats inom 48 timmar men inte sköljts ordentligt i sötvatten inom 24 timmar efter bärgning, skall kasseras.

2. RESERV/RÄDDNINGSKALOTT

- 2.1. För reservkalott i sportutrustning och räddningskalott med komponenter (bärlinor, pilotskärm och utvecklingssystem) gäller dessutom att de skall kasseras:
 - a) För reserv/räddnings-kalott tillverkad före 2000-01-01: efter 20 år, räknat från och med tillverkningsdatum.
 - b) För reserv/räddnings-kalott tillverkad från och med 2000-01-01: efter 25 år eller enligt tillverkarens rekommendationer (om dessa föreskriver en kortare livslängd), räknat från och med tillverkningsdatum.
- 2.2. För reservkalott i tandemutrustning med komponenter (bärlinor, pilotskärm och utvecklingssystem) gäller dessutom att de skall kasseras:
 - a) Efter 20 år, räknat från och med tillverkningsdatum.

3. SYSTEM

- 3.1. Sele/Hölje i sport/räddningsskärms-utrustning skall kasseras:
 - a) För sele/hölje tillverkad före 2000-01-01: efter 20 år, räknat från och med tillverkningsdatum.
 - b) För sele/hölje tillverkad från och med 2000-01-01: efter 25 år eller enligt tillverkarens rekommendationer (om dessa föreskriver en kortare livslängd), räknat från och med tillverkningsdatum.
 - c) Under en övergångsperiod fram till och med 2023-06-30 ges sele/hölje ingående i räddningsskärms-utrustning dispens från åldersreglerna a) och b) ovan och får användas oavsett ålder under förutsättning att besiktningsskraven uppfylls.
- 3.2. Sele/Hölje i tandemutrustning skall kasseras efter 20 år, räknat från och med tillverkningsdatum.

4. MÄRKNING

- 4.1. Vid kassation skall fallskärmsjournalen makuleras, samt kasserad komponent på tydligt och varaktigt sätt märkas med "KASSERAD".



5. JOURNALFÖRING

5.1. Uppgift om kassation journalføres enligt instruktion 604:01.



1. ANVÄNDNING

- 1.1. Räddningsutlösare används monterad i system för att aktivera reservfallskärm.

2. TYPER

- 2.1. Typgodkänd räddningsutlösare är avsedd att användas under avsett verksamhetsområde.
- 2.2. Avsedda verksamhetsområden kategoriseras enligt följande och anges i 608:01 BILAGA.
 - a) Elevhoppning
 - b) Tandemhoppning
 - c) Övrig hoppning

3. DOKUMENTATION

- 3.1. Räddningsutlösare journalförs i fallskärmsjournal enligt instruktion 604:02.
- 3.2. Besiktning journalföres enligt instruktion 604:02.

4. BESIKTNING UNDERHÅLL

- 4.1. Elektroniska fallskärmsutlösare med pyroteknisk utlösningmekanism skall underhållas av tillverkaren eller av tillverkaren angiven verkstad i intervaller i enlighet med tillverkarens instruktioner.
- 4.2. FXC 12000 skall besiktigas efter högst 12 månader. Besiktning skall utföras av tillverkaren eller av tillverkaren godkänd verkstad.
- 4.3. Protokoll över test, med värden för utlösningshöjd och hastighet, skall utfärdas vid varje besiktning av FXC 12000.
- 4.4. Batterier skall vara av tillverkaren föreskriven typ. Byte av batterier skall utföras, av en kontrollant, enligt tillverkarens manual.

5. KALIBRERING

- 5.1. Hur inställning och kalibrering av fallskärmsutlösare skall utföras finns beskrivet i tillverkarens anvisningar. Utöver tillverkarens anvisningar gäller att:
 - a) FXC 12000 skall kalibreras före varje hopp.
 - b) Kalibrering av klubbägda räddningsutlösare får endast utföras av SFF instruktör.



1. ALLMÄNT

- 1.1. Föreliggande instruktion är avsedd att tillämpas vid packning av sportfallskärm.
- 1.2. Tillverkarens manualer anger hur de enskilda typerna skall packas.
- 1.3. SFF:s bestämmelser reglerar ompackningsperioder, okulärbesiktning, vem som är behörig att packa och liknande.

2. PACKPERIOD

- 2.1. Längsta ompackningsperiod för sportfallskärm skall vara 6 månader.

3. OKULÄRBESIKTNING

- 3.1. Sportfallskärm skall okulärbesiktigas vid packning.
- 3.2. Okulärbesiktning skall omfatta följande moment:

Pilotskärm: Väv och sömmar hela. Fjäder hel och rak. ”Kill line” eller ”bungee cord” av korrekt längd.

Pilotlina: Väv och sömmar hela. Knutar korrekt utförda och säkrade.

Utvecklingssystem: Väv och sömmar hela. Öljetter riktigt fastsatta och utan vassa grader. Slitna eller torra gummiband bytes.

Kalott: Väv och sömmar hela. Förstärknings- och kantband utan skador.

Bärlinor och styrlinor: Inga trasiga kardeler eller brännskador. Sömmar hela.

Hölje: Väv och sömmar hela. Öljetter riktigt fastsatta och utan vassa grader. Loop korrekt längd och material. Sliten loop bytes.

Sele: Väv och sömmar hela. ”Keeper” hel och av korrekt typ (gummiband bör ej användas). Benremmar korrekt trädde i spännet.

Utlösningssystem: Pilotfallskärm ligger säker i sin ficka, ficka ej för slapp. Pilotlina säkrad och skyddad.

Reservsystem: Losskopplingshandtag och reservhandtag säkrade. RSL korrekt monterad. Sprint till reservfallskärm plomberad och införd med rätt längd. Loop utan skador.

3-ringssystem: Korrekt monterad och utan skador. Eventuell förstyvning avlägsnas.

4. ÅTGÄRDER

- 4.1. Fallskärmspackare åtgärdar brister som faller inom dennes behörighet (enligt kap. 601:03). Om övriga skador eller brister framkommer under okulärbesiktning skall fallskärmen besiktigas av en fallskärmskontrollant.



1. ALLMÄNT

- 1.1. Denna instruktion är avsedd att användas vid hållfasthetsprovning av kalottväv.
- 1.2. Behörig att utföra hållfasthetsprov är fallskärmskontrollant.

2. UTRUSTNING

- 2.1. 2 st. låsbara klämtänger med 1 x 1 tum gummiklädda dynor (Aerostar P/N 51406M eller motsvarande).
- 2.2. Dynamometer med minst 200 N (20 kg eller ungefär 45 lbs) kapacitet.

3. UTFÖRANDE

- 3.1. Placera tängerna enligt illustration 3 sidan A-22 i PARACHUTE RIGGER HANDBOOK. Avståndet mellan tängerna skall vara 3 tum (ca 75 mm) och placeringen i linje med ripstop-mönstret i väven.
- 3.2. Belasta väven med 40 lbs (ca 18 kg) i 3 sekunder.
- 3.3. Upprepa provet på samma sektion i 90° vinkel i förhållande till det första provet.

4. HÅLLFASTHETSPROVNING AV RESERVKALOTT

- 4.1. Väven i reservkalotten skall hållfasthets provas när det föreligger misstanke om att hållfastheten är påverkad, vid t.ex. missfärgning eller förändrad struktur.



1. ALLMÄNT

- 1.1. Fallskärmskontrollant/tekniker skall upprätta och föra journal (loggbok) där tillsyn och arbete med materiel dokumenteras.

2. UPPGIFTER

- 2.1. Uppgifter om innehavaren av journal skall införas enligt följande:
 - a) Namn.
 - b) Kontrollant/tekniker-nummer (plombsymbol). För teknikerjournal även personnummer.
 - c) Adress.
 - d) Telefonnummer.
 - e) Datum när journal tages i bruk.
 - f) Datum när journal slutar att användas.
- 2.2. Uppgifter om materiel och åtgärder skall införas enligt följande:
 - a) Datum.
 - b) Materielens ägare.
 - c) Tillverkare.
 - d) Typ.
 - e) Tillverkningsnummer.
 - f) Åtgärd.
 - g) Kontrollantens/teknikerns namnteckning

3. ÖVRIGT

- 3.1. Journal skall förvaras på så sätt att förlust eller förstörelse undviks.
- 3.2. Journal skall arkiveras i 10 år (minimum).



1. FALLSKÄRMSJOURNAL OCH RÄDDNINGSSKÄRMSJOURNAL

- 1.1. Stycke 2-8 gäller journaler för fallskärmsutrustning avsedd för sporthoppning. Stycke 9-15 gäller journaler för räddningsfallskärmar.

2. ALLMÄNT

- 2.1. I kapitel 603 anges i instruktionerna hur fallskärmsjournal skall användas.
- 2.2. Fallskärmsjournalen består av fem delar: adressdel, besiktningssjournal, reservpackningsjournal, utförda modifikationer/kontroller utöver normal besiktning samt datumkolumn för sista hoppdag.

3. ADRESSDEL

- 3.1. I adressdelen kan vid behov ägarens namn, adress, telefonnummer och klubbtilhörighet införas.

4. BESIKTNINGSJOURNAL

- 4.1. I besiktningssjournalen införas data för system (rigg), reservfallskärm och sportfallskärm(ar)
- 4.2. Tillverkare, typnamn, tillverkningsdatum samt tillverkningsnummer skall anges för alla 3 huvud- komponenterna.
- 4.3. Godkännande efter besiktning för alla 3 huvudkomponenterna journalföres med datum för godkännandet, kontrollantens namnteckning samt kontrollantens bevis-nummer.
- 4.4. För räddningsutlösare införas uppgift om: Tillverkare, typ, tillverkningsnummer, tillverkningsdatum, samt datum för senaste besiktning och (i förekommande fall) batteribyte och byte av krutpatron.

5. RESERVOMPACKNINGAR

- 5.1. Reservompackningar journalföres med packdatum, kontrollantens namnteckning, kontrollantnummer samt plombsymbol.

6. UTFÖRDA MODIFIKATIONER/KONTROLLER UTÖVER NORMAL BESIKTNING

- 6.1. Ruta ifylles endast då så anges i av SFF utfärdat Materielmeddelande eller Materielvarning. Formatet på anteckningen anges i densamma.
- 6.2. Anteckning förs över (i originalformat) till ny journal då sådan utfärdas.

7. SISTA HOPPDAG

- 7.1. Sista dag utrustningen är luftvärdig med hänsyn tagen till systemets samtliga komponenter. Journalföres med datum och kontrollantens signatur.



8. FÖRVARING

8.1. Fallskärmsjournal skall förvaras åtkomligt i ficka på höljet.

9. ALLMÄNT

9.1. I kapitel 603 anges i instruktionerna hur räddningsfallskärmsjournal skall användas.

9.2. Räddningsfallskärmsjournalen består av tre delar: adressdel, del för komponentförteckning och del för notering av utfört arbete.

10. ADRESSDEL

10.1. I adressdelen kan vid behov ägarens namn, adress, telefonnummer och klubbtilhörighet införas.

11. KOMPONENTFÖRTECKNING

11.1. I komponentförteckningen införes data för system (sele/hölje), räddningsutlösare och räddningsfallskärm.

11.2. Tillverkare, typnamn, tillverkningsdatum samt tillverkningsnummer skall anges för alla komponenterna.

12. BESIKTNINGAR OCH OMPACKNINGAR

12.1. Regelbundna besiktningar och ompackningar journalføres med utfört datum, teknikerns namnteckning och plombsymbol i delen för utfört arbete.

13. UTFÖRDA MODIFIKATIONER/KONTROLLER UTÖVER NORMAL BESIKTNING/OMPACKNING

13.1. Utförda modifikationer/kontroller med anledning av SFF utfärdat Materielmeddelande eller Materielvarning noteras i kronologisk ordning i delen för utfört arbete. Formatet på anteckningen anges i densamma.

14. SISTA ANVÄNDNINGSDAG

14.1. Sista dag utrustningen är luftvärdig med hänsyn tagen till systemets samtliga komponenter journalføres med datum i därför avsedd kolumn.

15. FÖRVARING

15.1. Räddningsfallskärmsjournal skall förvaras åtkomligt i ficka på höljet och skall medfölja utrustning under hela dess livslängd. I händelse av att en till journal behövs förvaras dessa tillsammans.



1. ALLMÄNT

- 1.1. Utländsk underhållen fallskärmsutrustning i demonstrationssammanhang skall före användande av svenska fallskärmschoppare i Sverige vara registrerad i enlighet med 602:02 punkt 1.7.
- 1.2. Registrering av demo-utrustning sker till SFF MK.



1. ALLMÄNT

- 1.1. Typgodkänd sportfallskärm är godkänd att användas som sportfallskärm i godkända fallskärmssystem.
- 1.2. Utöver listade sportfallskärmar, är samtliga typgodkända reservfallskärmar godkända att användas som sportfallskärm förutsatt att de på ett tydligt och permanent sätt markeras med "Main". En fallskärm märkt som "Main" får inte användas som reservfallskärm.

2. FÖRTECKNING ÖVER TYPGODKÄNDA SPORTFALLSKÄRMAR

- 2.1. Typgodkända sportfallskärmar, se uppdaterad förteckningar över typgodkänd materiel på SFF hemsida www.sff.se.



1. ALLMÄNT

- 1.1. Typgodkänd reservfallskärm är godkänd att användas som reservfallskärm i godkända fallskärmssystem.
- 1.2. Reservfallskärmar är godkända att användas som sportfallskärm förutsatt att de på ett tydligt och permanent sätt markeras med ”Main”. En fallskärm märkt som ”Main” får inte användas som reservfallskärm.

2. FÖRTECKNING ÖVER TYPGODKÄNDA RESERVFALLSKÄRMAR

- 2.1. Typgodkända reservfallskärmar, se uppdaterad förteckningar över typgodkänd materiel på SFF hemsida: www.sff.se.



1. ALLMÄNT

- 1.1. Typgodkänt fallskärmssystem är sele och hölje med tillhörande godkända komponenter avsedd för sporthoppning.

2. FÖRTECKNING ÖVER TYPGODKÄNDA FALLSKÄRMSYSTEM

- 2.1. Typgodkända fallskärmssystem, se uppdaterad förteckningar över typgodkänd materiel på SFF hemsida: www.sff.se.



1. ALLMÄNT

1.1. Typgodkänd räddningsutlösare är avsedd att användas under avsett verksamhetsområde.

1.2. Avsedda verksamhetsområden kategoriseras enligt följande:

- a) Elevhoppning
- b) Tandemhoppning
- c) Övrig hoppning

2. FÖRTECKNING ÖVER TYPGODKÄNDA RÄDDNINGSLÖSARE

2.1. Typgodkända räddningsutlösare, se uppdaterad förteckning över typgodkänd materiel på SFF hemsida: www.sff.se.



1. ALLMÄNT

- 1.1. Kalottfrigörare är en mekanisk utlösningmekanism som syftar till att frigöra huvudfallskärmen från fallskärmsystemets sele.

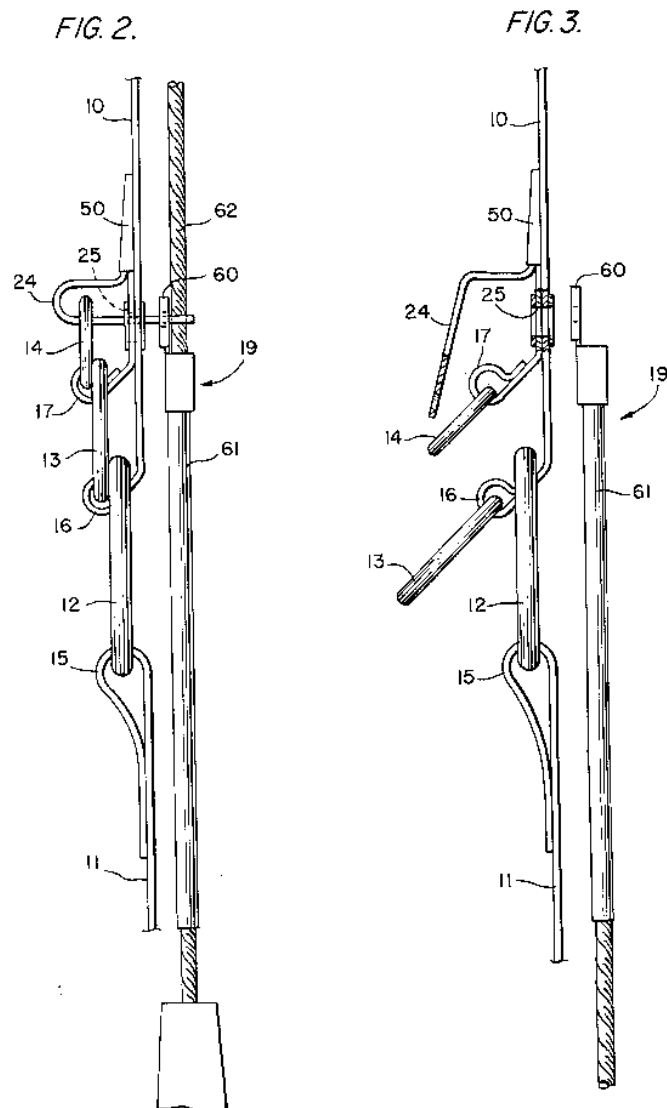
2. TYPGODKÄNDA KALOTTFRIGÖRARE

- 1.1. 3-Ringsystem med funktion i enlighet med patent US4337913 A eller motsvarande.
- 1.2. Figur kalottfrigörare 3-ring.

U.S. Patent Jul. 6, 1982

Sheet 2 of 2

4,337,913





1. ALLMÄNT

- 1.1. Bärning på reservfallskärmar skall vara av godkänd typ.
- 1.2. Bärremmar kan behöva modifieras för att olika typer av bärningar skall kunna användas. Se "The Parachute Manual" kap. 4.113.
- 1.3. Lista över godkända bärningar.

<u>Användningsområde</u>	<u>Tillverkare /typnr</u>	<u>Typ</u>	<u>Typnamn</u>	<u>Notering</u>	<u>Anteckning</u>
Reservfallskärm på två bärremmar	MS22002 eller motsvarande	Metall	L-link		
Reservfallskärm på fyra bärremmar	MS22002 eller motsvarande	Metall	L-link		
	MAILLON RAPIDE	Metall	Rapid-link	stl 5,6	
	MAILLON RAPIDE	Metall	Rapid-link	stl 4*	*1. Muttern säkras med låslack *2. Index-märkning med nagellack el. dyl. *3. Sliderstopp dras över bärningen.
	Parachutes de France	Metall	PF-Link		
	Performance designs	Soft-Link	SLINK SR-1		
	ParaAvis	Soft-Link	Soft Link	1000lb lina	
	Aerodyne Research	Soft-Link	Soft Link		
Sportfallskärm	MS22002 eller motsvarande	Metall	L-link		
	MAILLON RAPIDE	Metall	Rapid-link		
	Parachutes de France	Metall	PF-Link		
	MS22021 eller motsvarande	Metall	Speed-link		
	MS70118 eller motsvarande	Metall	Drag-link		
	Parachutes de France	Soft-Link	Soft-links		
	Performance designs	Soft-Link	SLINK SR-1		
	Performance designs	Soft-Link	SLINK SM-1		
	Precision parachutes	Soft-Link	Wrap-It		
	ParaAvis	Soft-Link	Soft Link		
	Aerodyne Research	Soft-Link	Soft Link		
	NZ Aerosports Ltd	Soft-Link	Soft Link		



1. ALLMÄNT

- 1.1. Reserve Static Line (RSL) är ett backup-system vars funktion är att med hjälp av huvudfallskärmens kraft vid en losskoppling aktivera reservfallskärmens utvecklingsförlopp genom att dra ut reservsprinten.
- 1.2. RSL:S principiella funktion är densamma mellan olika fallskärmssystem.
- 1.3. MARD (Main-Assisted Reserve Deployment) är en funktion vars princip är en vidareutveckling av RSL där huvudfallskärmens kraft vid en losskoppling även lyfter ur själva freebagen ur reservhöljet och är tänkt att därmed minska tiden för utvecklingsförloppet av reserven.

2. MODIFIERING TILL RSL/MARD PÅ BEFINTLIGT SYSTEM

- 2.1. Modifiering till RSL/MARD på fallskärmssystem som ej tidigare varit utrustad med RSL/MARD-funktion får endast utföras av kontrollant 3 (K-III) och enligt tillverkarens anvisningar.



1. ALLMÄNT

- 1.1. Lista på aktuella materielvarningar och materielmeddelanden finns på SFF hemsida www.sff.se.



1. ALLMÄNT

- 1.1. Utbildningen skall ge fallskärmskontrollanten de kunskaper och färdigheter som krävs för att på ett riktigt sätt utföra besiktning, packning, underhåll, utföra mindre reparationer och modifieringar av fallskärmsmateriel, samt utbilda och examinera fallskärmspackare.

2. REGISTRERING

- 2.1. Kontrollanteleven skall före första utbildningstillfälle registreras hos (och godkännas av) SFF:s materielkommitté. Registrering av eleven sker till MK av den kontrollant som skall handleda den praktiska utbildningen.
- 2.2. Grundkrav, som skall vara uppfyllda för att eleven skall kunna godkännas:
 - a) Ålder, lägst 20 år.
 - b) Skall ha varit verksam inom fallskärmssporten i minst 3 år.
 - c) Goda kunskaper i engelska (kunna läsa och förstå teknisk engelska).
 - d) Genomförd och godkänd fallskärmspackarutbildning.
 - e) Efter godkännande och registrering skall eleven anskaffa ett exemplar av den gällande upplagan av PARACHUTE RIGGER HANDBOOK samt Materielhandboken, dessutom skall eleven ha tillgång till THE PARACHUTE MANUAL enligt instruktion 600:01.

3. LEDNING OCH GENOMFÖRANDE

- 3.1. Utbildningen skall ledas av en fallskärmskontrollant med minst 2 års vana. Förutsättning för att bli godkänd handledare är genomgången och godkänd instruktörsutbildning i Svenska Fallskärmsförbundet.
- 3.2. Utbildningen är uppdelad i fyra block som samtliga skall vara signerade och godkända av handledaren innan eleven kan kallas till examination. Signering av utbildningssteg görs i elevens kontrollant-loggbok.
- 3.3. Eleven skall journalföra sitt arbete enligt instruktion 604:01.

4. UTBILDNINGSBLOCK

- 4.1. Eleven skall, under överinseende av handledaren, delta i praktiskt kontrollantarbete.
- 4.2. **Block 1. Självstudier**
Självstudier om SFF bestämmelser, systemkännedom, Rigger's handbook. "Open book"-skrivning och godkänt "halvtidsprov". Halvtidsprovet skall lämnas in i god tid före aviserat examinationstillfälle och utgör bedömningsgrund för huruvida eleven bedöms redo för examination.
- 4.3. **Block 2. Teknisk genomgång**
Grundläggande utbildning i packtekniker, monterings tekniker och verktygsanvändning.
- 4.4. **Block 3. Praktik**
Besiktning, ihopmontering och packning av minst 4 olika kompletta SFF godkända fallskärmsystem. Packning skall ske enligt packmanual för aktuell typ. Packning av minst 20 stycken reservfallskärmar varav minst 3 tandem.



4.5. Block 4. Teknisk sömnad

Besitta kunskaper i teknisk sömnad på fallskärmskomponenter: Sy fast soft links, fästa hard housing, tillverka linkkomponenter i rätt längd, laga hål i container-väv såsom parapack eller cordura, laga hål i fallskärmsväv. Praktiskt prov enligt 611:01 Bilaga 3.

4.6. Block 5. Fallskärmspackarutbildning

Deltaga i utbildning och examination av fallskärmspackare.

5. EXAMINATION

5.1. Materielkommittén, i samråd med handledaren, kallar eleven till examination.

5.2. I god tid innan examination skall eleven ha skickat in sitt praktiska prov, enligt 611:01 Bilaga 3, till MK för bedömning.

5.3. Materielkommittén kan, om så anses nödvändigt, besluta om kompletterande utbildning.

6. EXAMINATION

6.1. Behörighet för fallskärmskontrollant II enligt instruktion 601:02 punkt 2.1.



1. ALLMÄNT

- 1.1. För erhållande av behörighet att utföra "kvalificerade reparationer och modifieringar" på sport- och reservfallskärmar krävs examination enligt anvisning från SFF-MK.

2. KRAV

- a) Innehav av giltigt fallskärmskontrollantbevis II sedan minst 3 år.
- b) Minst 6 månaders praktik på en verkstad eller ett företag sysselsatt med produktion av fallskärmsmateriel.
- c) Godkänt prov enligt SFF:s anvisningar.

3. ANSÖKAN

- 3.1. Ansökan ställs till materielkommittén, som ger anvisning om examination.
- 3.2. Efter godkänt prov erhålls behörighet av materielkommittén.

4. BEHÖRIGHET

- 4.1. Behörighet för fallskärmskontrollant III enligt instruktion 601:02 punkt 2.2.



1. ALLMÄNT

- 1.1. Utbildningen skall ge packaren de kunskaper och färdigheter som krävs för att, med hjälp av tillverkarens manualer för de aktuella typerna, på ett riktigt sätt packa och handha sportfall-skärmar.

2. LEDNING OCH GENOMFÖRANDE

- 2.1. CI eller fallskärmskontrollant utser lämplig instruktör med lägst HM-behörighet att hålla utbildning. Utbildningen Steg 1 skall ledas av en fallskärmskontrollant eller av denne utsedd fallskärmspackare, dock är fallskärmskontrollant ansvarig för att samtliga utbildningsmoment blir korrekt utförda och signerar genomförda block. Handledare av praktiska moment skall vara utbildad fallskärmspackare samt vara godkänd för uppgiften av utbildningsledaren.
- 2.2. Utbildningen är uppdelad två steg.

Steg 1: Ger hopparen behörighet att packa sin egen fallskärm utan packkontroller.

Steg 2: Utbildar hopparen till fallskärmspackare med behörighet enligt 601:03. Utbildningen är uppdelad i fem block där block 1 skall godkännas innan fortsatt utbildning. Utbildningen avslutas med praktiskt och teoretiskt prov.
- 2.3. I samband med fallskärmspackarutbildningen bör eleverna även uppmuntras att lära sig mer om materiel och även få möjlighet att sätta sig in i hur det är att arbeta som kontrollant.

3. FÖRKUNSKAPSKRAV

- 3.1. För steg 1: Genomförd utbildningsplan.
- 3.2. För steg 2: Steg 1 och minst 20 packningar av **elev**utrustningar med godkända kontroller.

4. OMFATTNING STEG 1

- 4.1. Grundlig genomgång av "PRO Pack"-metoden med särskilt fokus på eventuella detaljer specifika för den aktuella hopparens fallskärm. Hopparen ska efter genomgången utbildningssteg på ett säkert sätt kunna packa sin egen fallskärm utan behov av ytterligare anvisningar eller kontroller. Stor vikt läggs på förståelse för packningens principer så att hopparen förstår *varför* de olika momenten utförs på ett visst sätt.

5. OMFATTNING STEG 2

- 5.1. Block 1. Självstudier
 - a) Eleven skall innan fortsatt utbildning genomföra självstudier med tillgänglig studiemateriel, inhämta kunskap och genomföra ett "open-book"-prov enligt 611:03, Bilaga 3.
 - b) Självstudierna innefattar hela den regelmässiga delen av utbildningen och skall således följas upp för att ge utrymme för frågor och förtydliganden angående bland annat Transportstyrelsens och SFF:s bestämmelser.
- 5.2. Block 2. Teknisk genomgång



- a) Teknisk genomgång av komplett fallskärmsystem innefattande:
 - Sportfallskärmens uppbyggnad och funktion.
 - Backup-system.
 - Övning i handhavande av 3-ringssystem samt RSL.
 - Underhåll och förvaring av fallskärmsmateriel.

5.3. Block 3. Teknisk packning

- a) Utredning av tilltrasslad sportfallskärm.
- b) Okulärbesiktning av sportfallskärm.
- c) Övningspackning av sportfallskärm enligt valfri flatpackmetod.
- d) Övningspackning av sportfallskärm enligt "PRO Pack"-metod.

6. EXAMINATION

6.1. Block 4. Skriftligt prov

Provet omfattar den teoretiska delen av utbildningen. Prov rekvideras från SFF kansli. Detta prov utgör minimikrav; examinator har frihet att utöka detta enligt eget tycke.

6.2. Block 5. Praktiskt prov.

Provet omfattar:

- a) Utredning av tilltrasslad sportfallskärm.
- b) Kroka av och på sportfallskärm med 3-ringssystem samt RSL.
- c) Packning av elevfallskärm enligt klubbbrutin (inklusive kontroller).
- d) Packning av sportfallskärm enligt "PRO Pack"-metod.

7. KURSMATERIEL

7.1. Instruktion 601:03 och 603:03.

7.2. SFF:s grundläggande bestämmelser (instruktion 602:01). Eventuella lokala instruktioner. Tillverkarens manual för någon aktuell typ, exempelvis:

- Performance Designs: *Ram-Air Parachute Owner's Manual*
- Sun Path Products, Inc.: *Javelin Owner's Manual*

8. BEHÖRIGHET

8.1. Behörighet för fallskärmspackare enligt instruktion 601:03 punkt 2.

8.2. Utsedd kursledare signerar deltagares loggbok som bevis på godkänd fallskärmspackarutbildning steg 1.

8.3. Examinande kontrollant utfärdar behörighet i SFF medlemsdatabas SkyNet. Hoppare godkänd av kontrollant öppnas för möjlighet att söka B-licens enligt SBF 402-01 1.3.2.3.



1. ALLMÄNT

- 1.1. Utbildningen skall ge fallskärmsteknikern de kunskaper och färdigheter som krävs för att på ett riktigt sätt utföra besiktning, packning, underhåll, mindre reparationer och modifieringar av räddningsfallskärmsmateriel, samt utbilda användare av räddningsfallskärmar i dess handhavande.

2. REGISTRERING

- 2.1. Teknikereleven skall före första utbildningstillfälle registreras hos (och godkännas av) SFF MK. Registrering sker skriftligen till MK av den tekniker som skall handleda den praktiska utbildningen.
- 2.2. Grundkrav, som skall vara uppfyllda för att eleven skall kunna godkännas, är:
 - a) Ålder, lägst 20 år.
 - b) Skall ha varit verksam inom fallskärmssporten eller flygsport som brukar räddningsfallskärmar i minst 3 år.
 - c) Goda kunskaper i engelska (kunna läsa och förstå teknisk engelska).

Efter godkännande och registrering skall eleven anskaffa ett exemplar av den gällande upplagan av PARACHUTE RIGGER HANDBOOK samt Materielhandboken. Dessutom skall eleven ha tillgång till THE PARACHUTE MANUAL enligt instruktion 600:01.

3. LEDNING OCH GENOMFÖRANDE

- 3.1. Utbildningen skall ledas av en fallskärmstekniker med minst 2 års vana. Förutsättning för att bli godkänd handledare är godkännande från flyg/skolchef i klubben där handledaren är verksam eller direkt från MK.
- 3.2. Utbildningen är uppdelad i ett antal block som samtliga skall vara signerade och godkända av handledaren innan eleven kan kallas till slututbildning och examination. Signering av utbildningssteg görs i elevens loggbok.
- 3.3. Eleven skall journalföra sitt arbete enligt instruktion 604:01.

4. UTBILDNINGSBLOCK

- 4.1. Eleven skall, under överinseende av handledaren, genomföra block 1-4. Utbildningen avslutas centralt inom förbundet med block 5 och examination.
- 4.2. **Block 1. Självstudier**
Självstudier om SFF bestämmelser, systemkännedom, ”Parachute Rigger handbook”. ”Open-book”-skrivning som skall lämnas in i god tid innan eleven avser examineras.
- 4.3. **Block 2. Teknisk sömnad**
Besitta kunskaper i teknisk sömnad på fallskärmskomponenter: Laga hål i containerväv såsom Parapack och Cordura, laga hål i fallskärmsväv. Byta kardborre, fästa hard-housing. Praktiskt prov enligt 611:01 Bilaga X.
- 4.4. **Block 3. Teknisk genomgång**
Grundläggande utbildning i packtekniker, monterings-tekniker och verktygsanvändning. Minst



20 kompletta övningspackningar skall genomföras.

4.5. Block 4. Utbilda användare av räddningsskärmar

Deltaga i utbildning av användare av räddningsskärmar.

4.6. Block 5. Förbundsledd workshop och examinering

Besiktning, ihopmontering och packning av minst 4 olika av SFF typgodkända räddningsfallskärmsystem. Packning skall ske enligt packmanual för aktuell typ. Detta är en 2-3 dagars workshop som avslutas med praktisk examination.

5. EXAMINATION

5.1. Materielkommittén, i samråd med handledaren, kallar eleven till Block5/examination.

5.2. Innan examination skall eleven skicka in praktiskt prov enligt Block 2.

5.3. Materielkommittén kan, om så anses nödvändigt, besluta om kompletterande utbildning.

6. EXAMINATION

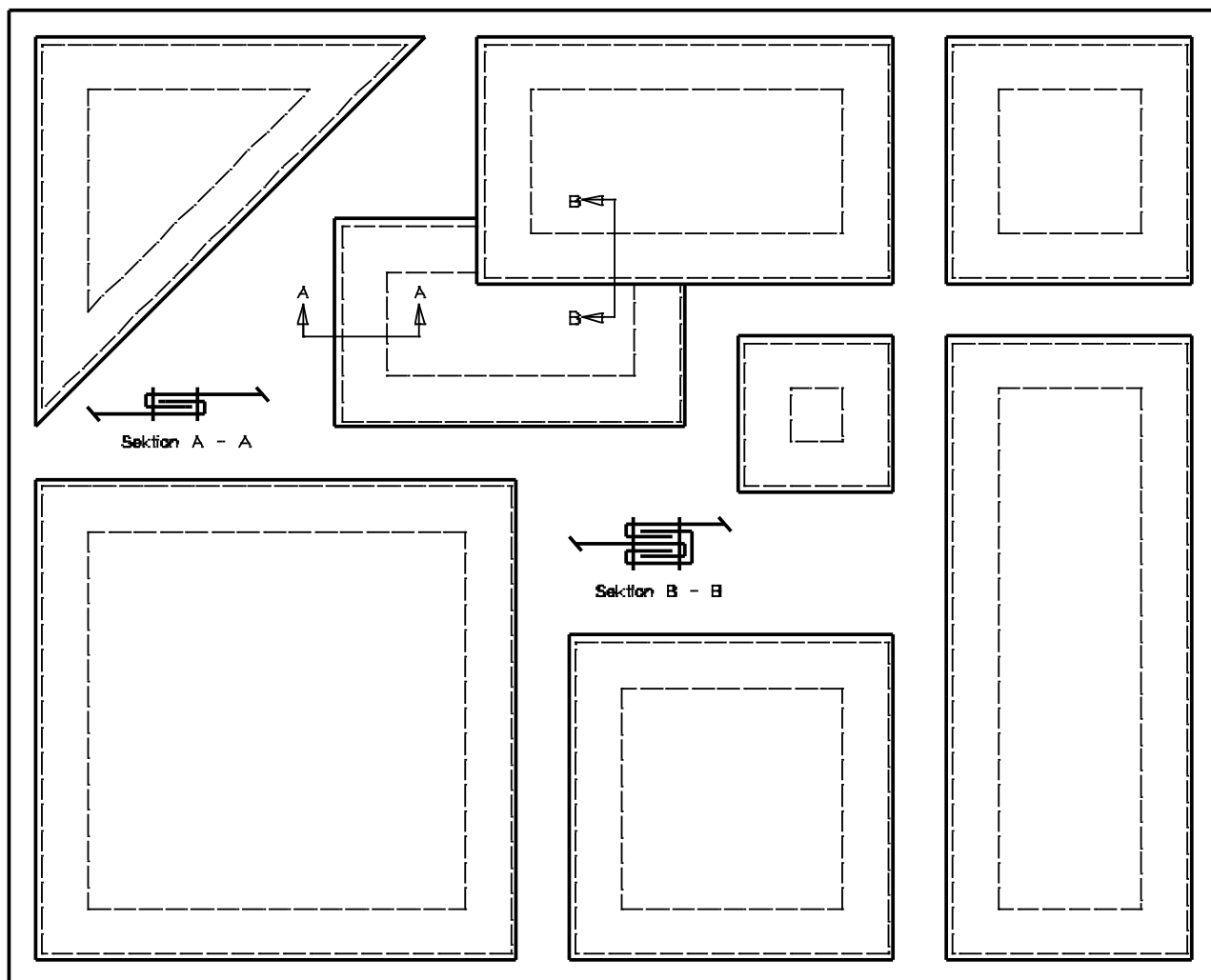
6.1. Behörighet för fallskärmstekniker enligt instruktion 601:04 punkt 2.1.

7. KOMPLETTERING FRÅN FALLSKÄRMSPÅSEKONTROLLANT TILL TEKNIKER

7.1. Fallskärmskontrollant kan komplettera sin utbildning för att även bli fallskärmstekniker genom att genomföra kompletterande delar i Block 1 rörande räddningsskärmar, genomföra Block 3 & 4, och slutligen därefter fullfölja Block 5.

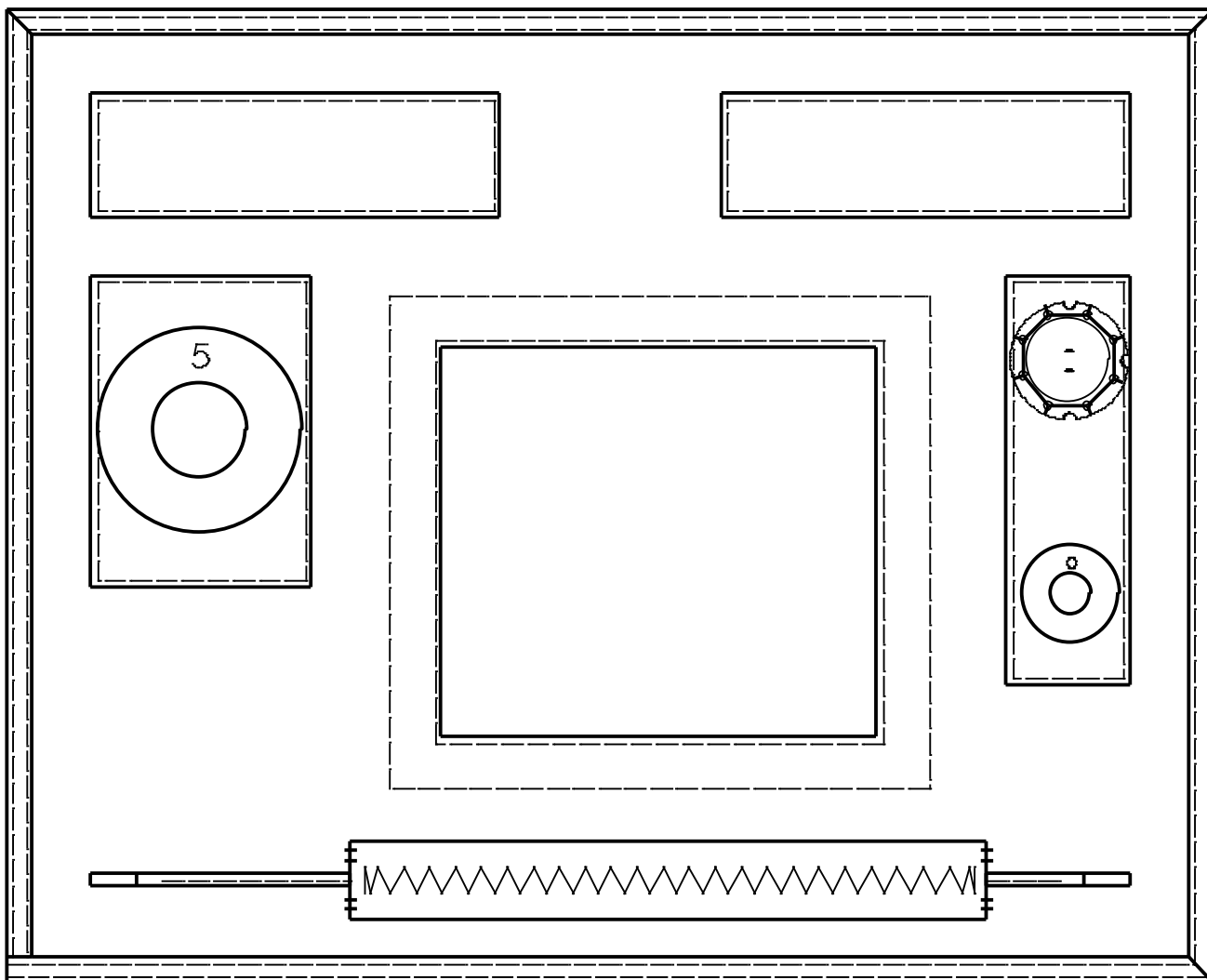


BILAGOR



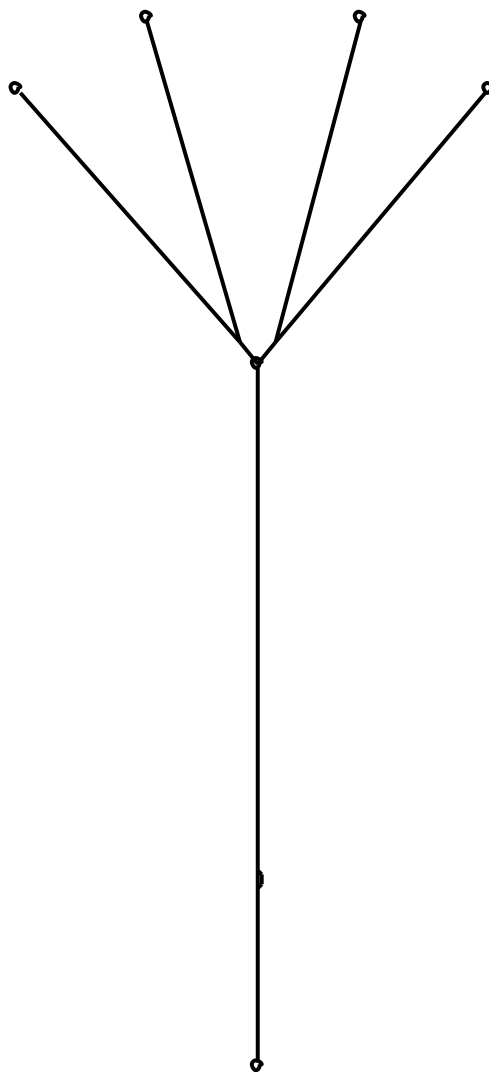
En bit kalottväv ("rip-stop") med 8 stycken lappar, varav:

- a) En minst 30x30 cm.
- b) En högst 5x5 cm.
- c) En trekantig.
- d) Två stycken med överlappande söm.



Ett stycke "Parapak" eller motsvarande material, med:

- a) Kantband ("nylon tape").
- b) En lapp.
- c) En bit "Hook-Velcro".
- d) En bit "Pile-Velcro".
- e) En öljetts storlek 0.
- f) En öljetts storlek 5.
- g) En kon.
- h) En komplett "Pop-Top" loop.



En styrlina komplett med kaskader och bromsögla.

Mått:

Hel längd 150 cm.

Kaskadlinor 50 cm.

Kaskad till bromsögla 75 cm.

Alla mått inom en centimeter.



Syftet med handledarinstruktion är att likrikta fallskärmspackarutbildningen samt att en blivande fallskärmspackare på ett enkelt sätt kan se det mål som skall uppnås med varje delmoment.

Notera att SFF Fallskärmspackarutbildning inte är grundläggande. Det är en examination på befintliga och eventuellt nyvunna kunskaper.

Teknisk genomgång: Systemkännedom samt allmän materielkunskap.

Mål: Vid passets slut skall fallskärmspackareleven kunna redogöra för och förvisa funktion med samtliga huvudkomponenter i ett fallskärmssystem. Vidare skall även fulländad färdighet i treringssystemets funktion där övning i "isär och ihop" skall ske. Det inkluderar även att trä cutslang i cut-housing.

- Backupsystem: RSL och om möjligt RSL/Skyhook skall förvisas fullt ut för full förståelse i systemets funktion, möjligheter och begränsningar.
- AAD: Förevisa funktioner i AAD med CYPRES som exempel. PÅ/AV, Justera utlösningshöjd, mm.

Syfte: Att med komplett förståelse om fallskärmssystemets huvudkomponenters plats och funktion ge en djupare förståelse i systemets uppbyggnad vilket i sin tur öppnar ögonen för eventuella brister under den vardagliga hoppverksamheten.

Övningar i hantering av 3 ringsystem och RSL ger ökad säkerhet vid okulärbesiktning och vardagliga fallskärmspackarbestyr och kan vara av direkt livsviktig karaktär om det görs fel.

Korrekt AAD handhavande är en självklarhet.

Teknisk packning: Genomgång i olika packtekniker, Flatpack (manualpackning) Automat, ProPack.

Mål: Det skall ge en korrekt kunskap i olika utlösningssprinciper på elevutrustningar och klubbars sätt att packa elevutrustningar, ger elever på utbildningsplanen färre sanningar att välja emellan.

Syfte: Det blir enklare att vara elev när fler utbildar på samma sätt. Med en korrekt utbildad ProPack minskar risken för inpackade felfunktioner och inläring av vedertagna sanningar.

- Etappvis genomgång av klubbars packteknik för elevutrustning med särskild betoning på packkontrollernas syfte och genomförande samt skillnader i packmetoder runt om i klubbarna.
- Genomgång enligt V.I.Ö.P av ProPack packmetod. Denna genomgång skall ske med så lite "egenheter" som möjligt, dvs om det finns en manual som förvisar Pro Pack så hänvisar man till den.

Teoretiskt prov: Godkänt Prov enligt 611:03 punkt 5.1

Max skrivtid är 90 minuter. För godkänt krävs minst 80% korrekta svar.

Godkänt prov visar färdighet i teoretiska kunskaper kring fallskärmsmateriel och bestämmelser därom.

Praktisk Examinering: Godkänt Prov enligt 611:03 punkt 5.2

Praktisk examinering genomför eleven utan instruktion och skall innefatta följande:

- Trassla ut tilltrasslad fallskärm.
- Kroka av och på en sportfallskärm med 3-ringsystem samt RSL.
- Packa elevrigg enligt klubbbrutin.
- Packa huvudfallskärm enligt ProPack.



SFF MATERIELHANDBOK

Kapitel: **611:03 BILAGA 2**

Ärende: **UTBILDNINGSKORT FALLSKÄRMSPACKARE**

Datum: **2014-03-01**

Krav för påbörjande av fallskärmspackarexamination:

Minst **20** packningar av elevutrustningar med godkända kontroller.

Kortet är ett utbildningsbevis vars syfte är att likrikta att samtliga moment i fallskärmspackarutbildning är genomförda. Kortet är giltigt 6 månader från "open book"-skrivningen.

Namn:		
Adress:		
Personnr:	SFF Licensnr:	Datum:

Ovanstående person har genomfört självstudier om SFF bestämmelser rörande materiel, samt skrivit godkänt "Open book"-skrivning enligt 611:03 Bilaga 3. Ovanstående person är härmed berättigad till fortsatt fallskärmspackarutbildning enligt 611:03.	Giltigt t.o.m	K:nr/Sign
--	---------------	-----------

Följande delmoment skall vara uppfyllda och godkända av fallskärmskontrollant.
För instruktioner om delmoment se 611:03 Bilaga 2.

Teknisk genomgång: Systemkännedom samt allmän materielkunskap.	Datum	K:nr/Sign
--	-------	-----------

Teknisk packning: Genomgång i olika packtekniker, Flatpack (manualpackning), Automat, ProPack.	Datum	K:nr/Sign
--	-------	-----------

Teoretiskt prov: Godkänt Prov enl 611:03 punkt 5.1.	Datum	K:nr/Sign
---	-------	-----------

Praktisk Examinering: Godkänt Prov enl 611:03 punkt 5.2	Datum	K:nr/Sign
---	-------	-----------

Godkänd Fallskärmspackarbehörighet utfärdad efter utbildning enl 611:03

Utfärdande Kontrollant: k:nr/sign	Datum: åååå-mm-dd
-----------------------------------	-------------------

Utbildningskort arkiveras av SFF försorg



ALLMÄNT

Det här är en skrivning med syfte att förse en blivande fallskärmspackare med ökad teoretisk kunskap i SFF regelverk rörande materiel och fallskärmspackarutbildning enligt 611:03.

Målet med skrivningen är att alla frågor skall besvaras rätt och utefter den utbildningsmateriel som finns tillgänglig. Frågorna får besvaras med hjälp av SFF materielhandbok och manual till AAD CYPRES.

Provet skall rättas av SFF kontrollant *före* påbörjande av något av de övriga delmomenten i SFF fallskärmspackarutbildning.

1. Den som har giltigt pack-cert får kontrollera andras packningar, men det finns ett undantag från det. Vem får **inte** kontrollera andras packningar?
2. Får en person utan packcertifikat packa sin egen fallskärm?
3. Vad är en fallskärmsjournal och var ska den förvaras?
4. Vid vilka tillfällen ska fallskärmsutrustning besiktas?
5. Vad kontrolleras vid kontroll 1 på de allra flesta fallskärmsklubbars elevutrustningar?
6. Hur länge gäller en packning av en reserv? Kan giltigheten förlängas?
7. Hur länge gäller en packning av huvudfallskärm?
8. Vad betyder RSL?
9. När måste vi kassera en reserv?
10. Vem får besikta en FXC respektive CYPRES eller någon annan räddningsutlösare?
11. Vilken höjd måste man passera med flygplanet för att en CYPRES skall armeras?
12. Vad innehåller en okulärbesiktning av fallskärmsutrustning?
13. Får du som fallskärmspackare kroka på en huvudfallskärm på en rigg och vad gäller om så är fallet?
14. Vilka reservdelar får du som fallskärmspackare byta ut på en rigg/fallskärm?
15. Vilka krav ställs på en person som utbildas till kontrollant?
16. Under kursen kommer vi att ha teoretiskt och praktiskt prov för att ni ska kunna bli godkända. Vad handlar det praktiska provet om?